

UN CHOIX ENCORE PLUS LARGE

La gamme des **lave-mains GC Tournus** comporte maintenant 6 modèles, soit autant de solutions pour l'équipement de votre cuisine.



Réf. 806 381

- **le lave-mains GC seul** : la cuve, habillée sur 3 côtés, avec un rebord de 29 mm en partie arrière, se fixe au mur par vis.



Réf. : 806 383

NOUVEAU

- **le lave-mains GC avec dossier hauteur 540 mm** : la conception du dossier amène les éclaboussures à retomber dans la cuve : le mur est totalement protégé de l'humidité. Le dossier comporte un distributeur de savon liquide d'une capacité de 350 ml.

NOUVEAU

- **le lave-mains GC avec dossier hauteur 790 mm** : il comporte les avantages du modèle précédent et la plus grande hauteur du dossier permet de fixer, en outre, un distributeur d'essuie-mains d'une capacité de 250 serviettes.



Réf. : 806 385

Tous ces lave-mains sont à commande au genou, l'arrivée d'eau est déclenchée par pression sur la palette de façade.



Réf. : 806 387

- **le lave-mains GC à commande électronique** : l'arrivée d'eau est déclenchée par la présentation des mains sous le col de cygne, avec une temporisation réglable. Il est équipé d'un dossier hauteur 540 mm et d'un distributeur de savon liquide.

Poubelles murales:

- en acier inoxydable
- en PVC



Réf. : 806 395



Réf. : 806 396

ROBUSTESSE ET ERGONOMIE

Le **lave-mains GC** est un produit robuste pour un équipement durable. Il est construit en acier inoxydable 18-10. Il est livré complet avec un pré-mélangeur eau chaude-eau froide, muni de clapets anti-retour pour la protection du réseau d'eau potable. Il est fourni avec la barette de fixation, le flexible pour le raccordement du pré-mélangeur au col de cygne, le col de cygne et le siphon.

NOUVEAU

Le bec comporte un aérateur, qui donne d'un jet d'eau plus doux et moins éclaboussant.

25 avenue Jean Moulin
BP 59
71700 TOURNUS - FRANCE

France :

Tél : 03 85 27 42 42
Fax : 03 85 27 42 50

E-mail :
commercial@tournus.com

Export :

Tél : + 33 (0)3 85 27 42 65
Fax : + 33 (0)3 85 27 42 60

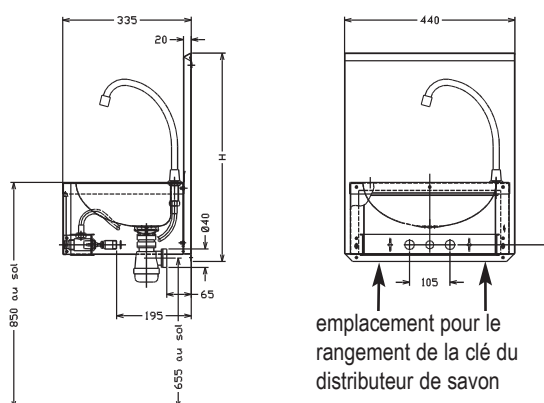
E-mail :
export@tournus.com

Site Web :
www.tournus.com

RC Mâcon B 383 567 104
Code APE 295 E
SA Capital 16 355 625 €

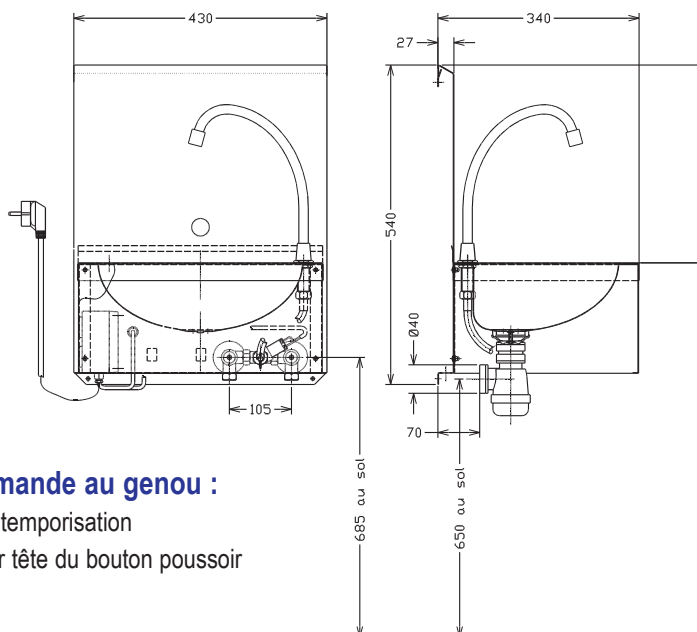
LAVE-MAINS GC

CARACTERISTIQUES TECHNIQUES



Caractéristiques communes :

- Réalisation en acier inoxydable 18-10, bac 345 x 245 x 120 mm
- Bec col de cygne hauteur 150 mm avec aérateur
- Réglage de la température par 2 robinets d'alimentation EC-EF, munis de clapets anti-retour accessibles sous la palette de commande ou la face avant
- Raccordement sur 2 entrées filetées mâles 15 x 21
- Livré avec barrette de fixation, flexible pour le raccordement du pré-mélangeur au col de cygne, col de cygne et siphon



Lave-mains GC à commande au genou :

- Commande au genou avec temporisation
- Réglage du débit par vis sur tête du bouton poussoir

Lave-mains GC à commande électronique :

- Commande avec temporisation de 2 secondes, pré-réglée, réglable jusqu'à 12 secondes
- Câble d'alimentation 3 x 1.5 mm longueur 2 m, avec prise de courant
- Distributeur de savon avec fermeture à clé
- Le lave-mains doit être relié à la terre

Référence	Désignation
806 381	Lave-mains sans dossier
806 382	Lave-mains avec dossier (ht 540 mm)
806 383	Lave-mains avec dossier (ht 540 mm) et distributeur de savon
806 384	Lave-mains avec dossier (ht 790 mm)
806 385	Lave-mains avec dossier (ht 790 mm), distributeur de savon et d'essuie-mains
806 387	Lave-mains à commande électronique avec dossier (ht 540 mm) et distributeur de savon
806 395	Poubelle murale inox
806 396	Poubelle murale PVC
230 394	Distributeur de savon 350 ml
230395	Distributeur de serviettes essuie-mains, capacité 250 serviettes