

Du sur mesure au modulable

Les chambres froides Europa, cloisonnables, accolables, et extensibles dans leurs 3 dimensions, permettent de réaliser des installations des plus simples au plus complexes. Elles conviennent à des activités commerciales et industrielles quelles que soient leurs spécificités.

Différents accès peuvent être installés, portes pivotantes, coulissantes, va et vient, de services, souples, rideaux à lanières. Ces différents accès répondent à des critères de qualité, d'isolation, de robustesse, indispensables dans les secteurs du froid commercial et industriel.

Dimensions :

largeurs et profondeurs : par multiples de 40 cm (80-120-160...)

hauteurs : 201,5 - 221,5 - 241,5 cm (au-delà nous consulter)



Revêtement des panneaux en tôle laquée nervurée, couleur blanc

Épaisseurs :

. 60 mm pour les températures positives

. 100 mm pour les températures positives et négatives jusqu'à -25°C

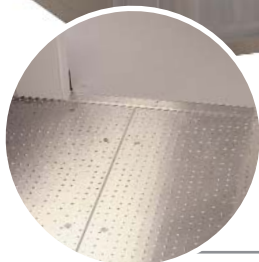
. 150 mm pour la conservation de produits congelés et surgelés, jusqu'à -40°C.

Isolation : mousse de polyuréthane sans HCFC

densité 40 kg/m³ - lambda 0,029 W/m.K

coefficient U_C : ép.60 = 0,49W/m².K - ép.100 = 0,30W/m².K

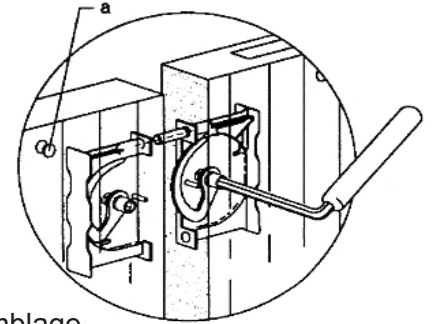
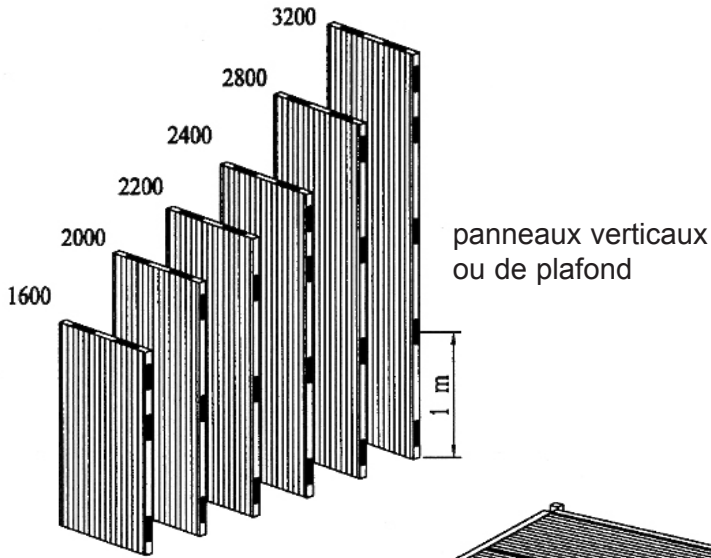
ép.150= 0,20W/m².K



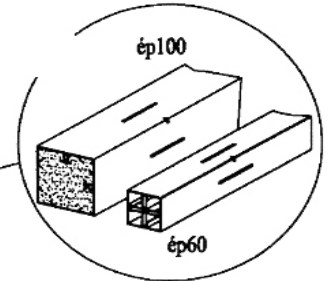
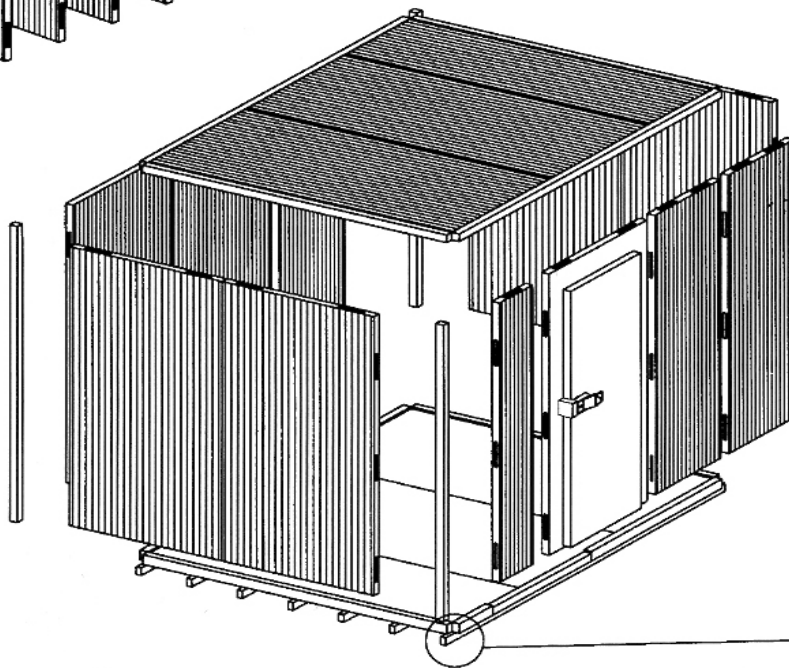
Les panneaux de sol sont conçus sur le même principe que les panneaux verticaux, module de 40 cm, accrochage par boîtiers. 2 versions sont proposées : sol 30 ou sol 40 (chevrons plastiques pour les chambres négatives)

	charge uniform. répartie	charge dynamique sur 4 roues	Description
sol 30	3000 kg/m ²	500 kg	Face supérieure tôle acier 6/10° + film PVC collé sur du contreplaqué
sol 40	4000 kg/m ²	800 kg	Face supérieure tôle inox 6/10 + contreplaqué + tôle acier

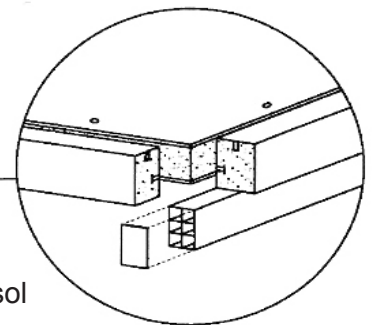
Principe d'assemblage



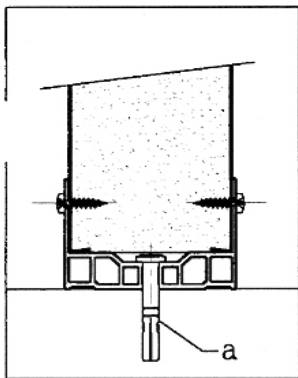
système d'assemblage



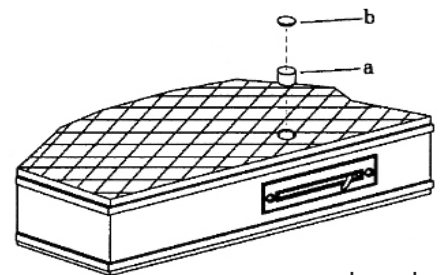
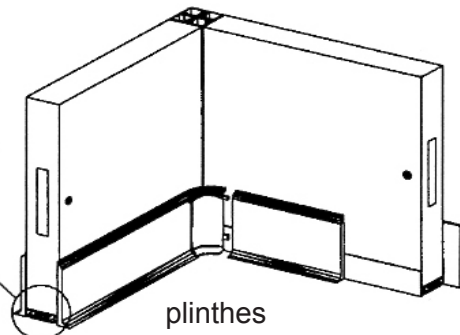
angles verticaux
ou de plafond



angles de sol



ceintures de sol



panneaux de sol